

- Korrózióálló acél használati melegvíz előállító tartály 1.4571/1.4404-es anyagból.
- Minden Rp jelű csatlakozás belső menetes az EN 10226 szerint.
- Minden G jelű csatlakozás külső menetes a DIN ISO 228 szerint.
- 100 mm vastag VLIES szigetelés, könnyen szerelhető és visszabontható, újraszerezhető kivitelű, tisztítható polisztirol burkolattal, speciálisan a tartályok paramétereire készítve.
- A technikai változtatások jogát fenntartjuk, a táblázatban nem szereplő méretekre kérjen külön tájékoztatást!

Méret táblázat 150 liter-től 1000 liter-ig

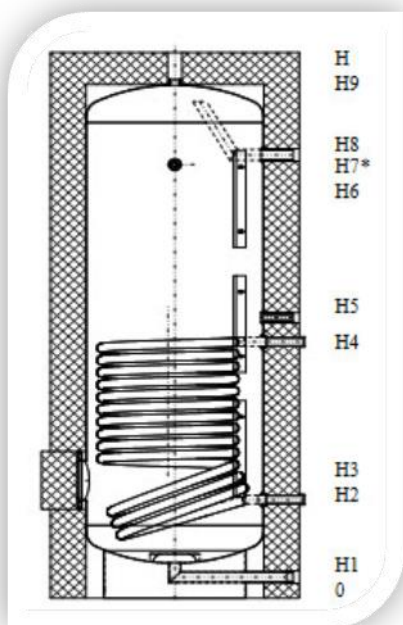
## Mennyiségek mm-ben

Úrtartalom (Liter)	150	200	300	400	500	600	750	1000	1000/ D850
H1	65	65	65	70	70	70	80	90	80
H2	260	305	305	330	330	330	380	405	395
H3	340	365	365	390	390	390	440	465	455
H4	685	605	795	890	890	890	940	1005	995
H5	760	685	870	975	975	975	1025	1140	1090
H6	1100	1115	1345	1375	1430	1430	1480	1725	1500
H7	1130	1145	1375	1420	1670	1670	1720	1995	1710
H8	1315	1362	1612	1657	1907	1909	1988	2276	2022
H	1396	1445	1695	1740	1990	1992	2073	2360	2106
D1 tartályátmérő	400	500	500	600	600	650	750	800	<b>850</b>
D2 szigetelt átmérő	600	700	700	800	800	850	950	1000	1050
Tömeg (kg)	35	43	68	72	78	96	125	146	147

## Csatlakozások

Úrtartalom (Liter)	150	200	300	400	500	600	750	1000	1000/ D850
H3	120/180	120/180	120/180	120/180	120/180	120/180	120/180	120/180	120/180
H1, H7	Rp 1"	Rp 1"	Rp 1"	Rp 1"	Rp 1"	Rp 1"	Rp 1 1/2"	Rp 1 1/2"	Rp 1 1/2"
H5	Rp 3/4"	Rp 3/4"	Rp 3/4"	Rp 3/4"	Rp 3/4"	Rp 3/4"	Rp 3/4"	Rp 3/4"	Rp 3/4"
H6	Rp 1/2"	Rp 1/2"	Rp 1/2"	Rp 1/2"	Rp 1/2"	Rp 1/2"	Rp 1/2"	Rp 1/2"	Rp 1/2"
H8	Rp 1"	Rp 1"	Rp 1"	Rp 1"	Rp 1"	Rp 1"	Rp 1"	Rp 1"	Rp 1"
H2, H4	G 1"	G 1"	G 1 1/4"	G 1 1/2"	G 1 1/2"	G 1 1/2"	G 1 1/2"	G 1 1/2"	G 1 1/2"
Szondatartó	3x300	3x300	3x300	3x300	3x300	3x300	3x300	3x300	3x300
Fűtőfelület (m <sup>2</sup> )	0,9	0,9	1,4	1,8	1,8	1,8	2,4	2,8	2,8
Csőátmérő (mm)	18,0	18,0	26,9	33,7	33,7	33,7	33,7	33,7	33,7

Méret táblázat az 1000 liter feletti tartályokra a következő oldalon található.



- Korrózióálló acél használati melegvíz előállító tartály 1.4571/1.4404-es anyagból
- Minden Rp jelű csatlakozás belső menetes a EN 10226 szerint.
- Minden G jelű csatlakozás külső menetes a DIN ISO 228 szerint.
- 100 mm vastag VLIES szigetelés, könnyen szerelhető és visszabontható, újraszerezhető kivitelű, tisztítható polisztirol burkolattal, speciálisan a tartályok paramétereire készítve.
- A 3000 literes és az annál, nagyobb tartályoknál a hideg-, melegvíz csatlakozások, illetve a töltőcsatlakozás Alu-lazakarima. (DN65; PN10).

Mérettáblázat 1250 liter-től 5000 literig

## Mennyiségek mm-ben

Úrtartalom (Liter)	1250	1500	2000	2500	3000	4000	5000
H1	90	90	90	90	110	115	115
H2	510	510	510	630	600	660	660
H3	550	550	550	710	750	810	810
H4	970	1180	1180	1180	1250	1360	1510
H5	1070	1410	1410	1300	1450	1510	1710
H6	1420	1535	1560	2200	2025	2260	2700
* H7	1510	1560	1785	2200	-	-	-
H8	1560	1810	2060	2560	2350	2660	3160
H9	1900	2150	2425	2921	2741	3080	3580
H	1980	2230	2505	3005	2826	3165	3665
D1 tartályátmérő	1000	1000	1100	1100	1300	1400	1400
D2 szigetelt átmérő	1200	1200	1300	1300	1500	1600	1600
Tömeg (kg)	204	230	280	320	485	580	665

## Csatlakozások

Úrtartalom (Liter)	1250	1500	2000	2500	3000	4000	5000
H3, H7*	120/180	120/180	120/180	120/180	400/480	400/480	400/480
H1, H8	Rp 2"	Rp 2"	Rp 2"	Rp 2"	DN65	DN65	DN65
H5	Rp 3/4"	Rp 3/4"	Rp 3/4"	Rp 3/4"	Rp 1"	Rp 1"	Rp 1"
H6	Rp 1/2"	Rp 1/2"	Rp 1/2"	Rp 1/2"	Rp 1/2"	Rp 1/2"	Rp 1/2"
H9	Rp 1"	Rp 1"	Rp 1"	Rp 1"	Rp 1"	Rp 1"	Rp 1"
H2, H4	G 1 1/2"	G 1 1/2"	G 1 1/2"	G 1 1/2"	G 1 1/2"	G 1 1/2"	G 1 1/2"
Szondatartó	3x300	3x300	3x300	3x300	3x300	3x300	3x300
Fűtőfelület (m <sup>2</sup> )	2,8	3,2	3,2	3,2	3,3	4,0	5,2
Csőátmérő (mm)	33,7	33,7	33,7	33,7	33,7	33,7	33,7

\* 1250-2500 literig a tartályon kettő 120/180 mm-es tisztítónyílás van.

A technikai változtatások jogát fenntartjuk, a táblázatban nem szereplő méretekre kérjen külön tájékoztatást!